

MAKE LIFE SECURE AND QUALITY

IMD-IIS-P系列 重力下落式金属检测机(增强型)

TECHIK[®] 上海太易针对散料行业推出的新一代跌落式金属检测机,采用自主创新的相位跟踪、产品跟踪、自动平衡校正等技术,可对粉状、颗粒物中的金属异物进行检测和剔除。内翻板式剔除,减小带出比。同时升级主板电路和线圈结构,提升了产品的精度与稳定性。

适用范围

奶粉、抹茶粉、面粉、化工原料、谷物.....



NEW



> 适用范围 SCOPE OF APPLICATION



奶粉



抹茶粉



面粉



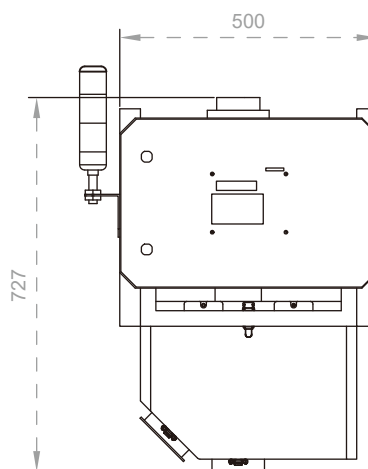
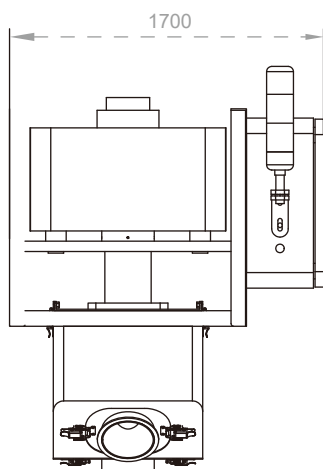
化工原料



谷物

> 详细说明 DETAILED DESCRIPTION

型号	IMD-IIS-P75S
管内径(mm)	75
检测灵敏度(Fe球)	0.5
检测灵敏度(SUS304球)	0.8
最大承重(KG)	/
最大电源	AC110V/220V
重量(KG)	80
产品预设数	60/100
被测品形态	散料、粉料、颗粒
气源要求	0.5MPA
剔除方式	内翻板式剔除
报警方式	报警剔除
管道材料	PP
显示方式	LED液晶/FDM触摸屏
操作方式	平面按键输入/触摸屏
防护等级	IP54/IP65
所含接口	可选配USB口、以太网口
显示语言	中英文(其他语言可选)



*产品若有更新恕不另行通知,以机器实际为准,详细咨询销售代表;以上机器规格为标准规格,其它尺寸及特殊要求,均可定做。

上海太易检测技术有限公司
TECHIK INSTRUMENT (SHANGHAI) CO., LTD

地址:上海市闵行区虹梅南路3509弄118号
售前咨询热线:400-820-6979
售后服务热线:400-821-8709



扫一扫 进官网



扫一扫 关注微信



加太易小助手为好友